

电梯无线三(五)对讲系统 FM(调频全双工) 用户手册

深圳楚光金典科技有限公司

Shenzhen Trudin Technology Co.,Ltd.

一、 TS-979F 型无线三（五）方对讲系统产品概述：

《楚光金典》电梯对讲呼叫系统 TS-979 型产品是我公司推出的第三代产品，其单一系统最多可以控制 72 部电梯进行对讲通话，无需布线，减少了日常使用的维护成本，为管理中心提供了一个全面对讲呼叫的解决方案；其采用了先进的微芯片技术，特别根据用户使用习惯进行优化设计，我们相信这个易于使用的无线电梯对讲系统将给你带来方便稳定可靠的通讯。

二、 TS-979F 型无线三（五）方对讲系统功能介绍：

- 1、通话：当电梯使用过程中发生故障停机或停电困人等意外情况时电梯乘客可轻按“呼叫”键向值班室发出呼叫信号。
- 2、特点：乘客一键自动报警、语音录音呼叫，无需其它操作；
管理中心警声、光键、语音提示呼叫方位与示警；
- 3、优势：一键式呼叫、方便快捷，能有效解决监控中心、机房、轿厢、轿顶、坑底五方对讲通话。无须布线大量节约了昂贵的线路成本；无须布线大量节约了线路铺设高额的施工成本；大量节约了由于线路故障、老化等因素而带来的维护成本；完全杜绝了由于铺设线路而带来的对楼宇及道路的破坏；监控中心位置可以根据需要任意调整，无需任何线路调整；整个系统施工极为简单、施工周期短、见效快；无线距离覆盖范围广，在 3 公里半径内抗干扰能力强、音质清晰。

（一）、TS-979F 型无线电梯中控对讲机功能

1. 可以单独呼叫每个分机
2. 可以单独接收每个分机应答
3. 可以一键向所有分机广播
4. 可以中控与中控对讲
5. 具有自动巡检功能
6. 具有非常强的抗屏蔽性能
7. 专用 UPS 充电电源

（二）、TS-979F 型无线电梯对讲分机功能

1. 呼叫语音录音
2. 一键自动警铃呼叫及语音录音呼叫
3. 接收主机语音呼叫
4. 应答回呼主机
5. 防止反复呼叫
6. 抗屏蔽性能强

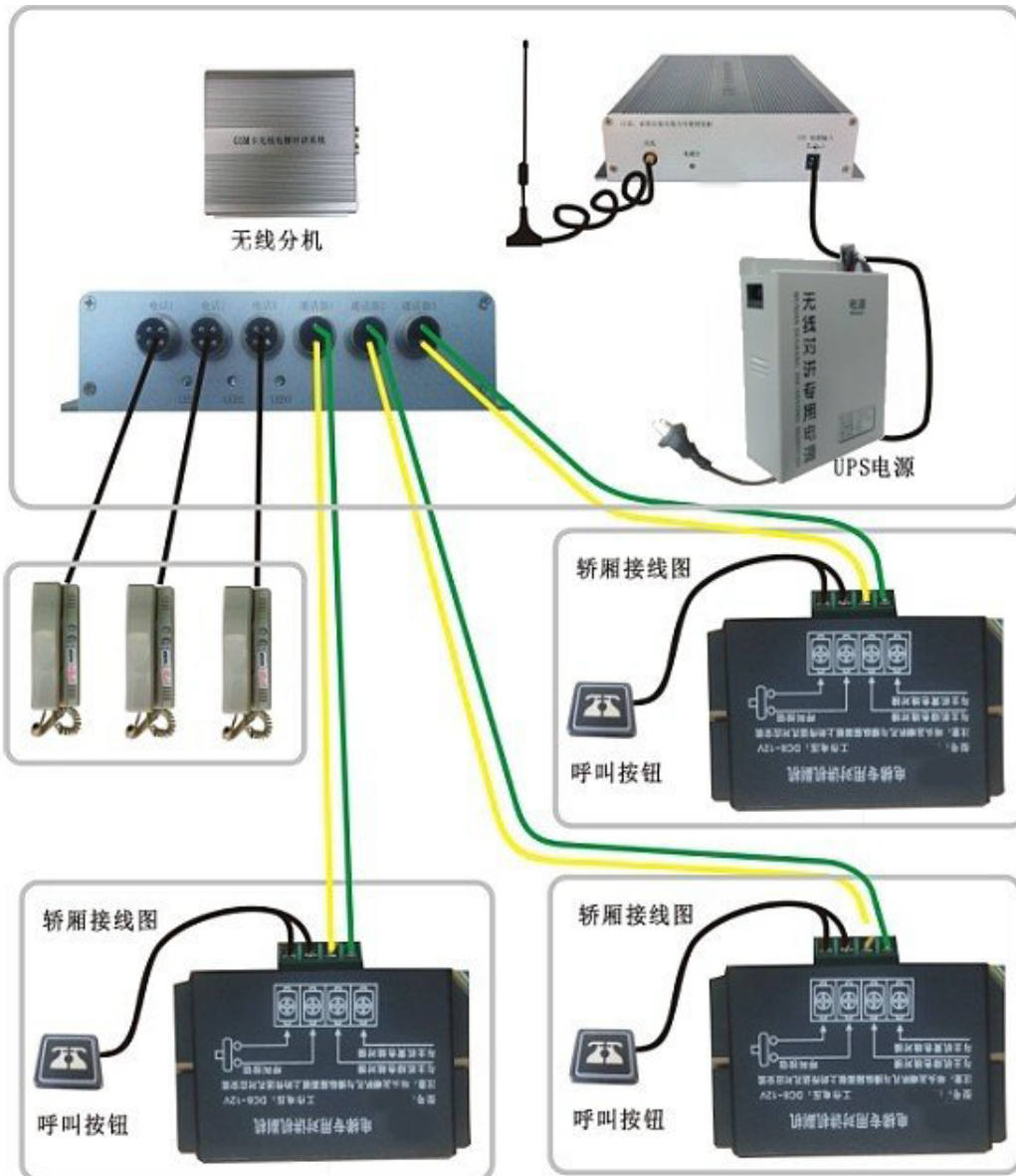
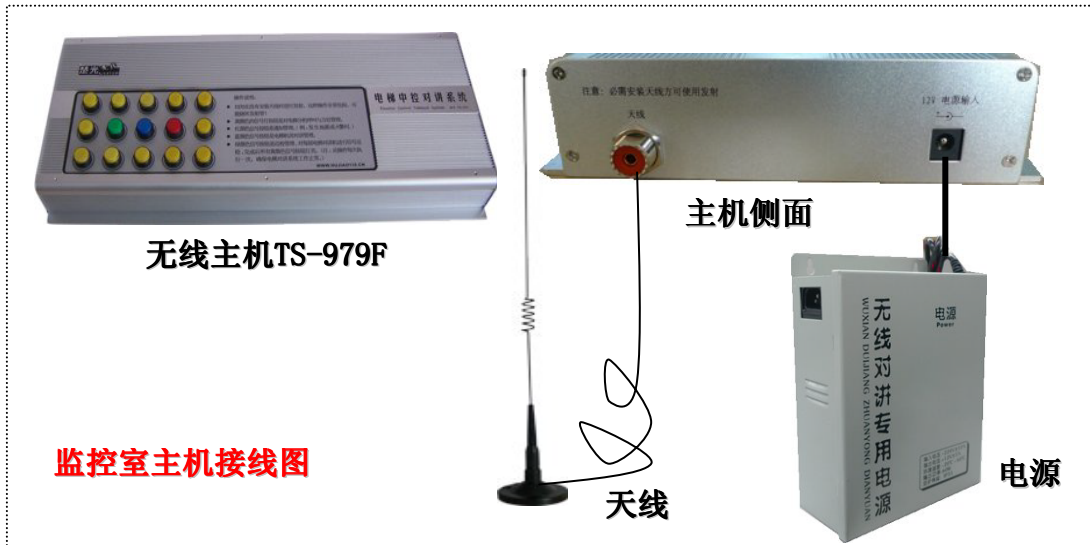
三、 TS-979F 型无线三（五）方对讲系统产品标准配置表

A: 监控室设备						
序号	设备名称	规格型号	品牌	数量	单位	备注
1	电梯无线对讲主机	TS-979-24F	楚光无线	1	台	与无线分机对讲用
2	电梯无线对讲主机	TS-979-12F	楚光无线	1	台	与无线分机对讲用
3	电梯无线对讲主机	TS-979-05F	楚光无线	1	台	与无线分机对讲用
4	专用电源 TS-979	12V10A	楚光无线	1	台	供主机正常工作用
5	专用天线	NL-770S	定制	1	个	供主机发射和接收无线信号
6	外接麦克	QL-820	定制	1	个	供主机与分机讲话用
B: 机房内设备。						
序号	设备名称	规格型号	品牌	数量	单位	备注
1	电梯无线对讲分机	TS-979-1F	楚光无线	1	台	此分机只能接一台电梯
2	电梯无线对讲分机	TS-979-3F	楚光无线	1	台	此分机可接三台电梯
3	UPS 专用电源	12V	楚光无线	1	台	供分机正常工作用
4	专用天线	NL-770S	定制	1	个	供分机发射和接收无线信号
5	机房电话	TD-01	楚光无线	1	个	供机房与监控室和轿厢通话用
6	控制线	2P 航空插	楚光无线	1	条	供轿厢接通话器用
C: 轿厢设备						
序号	设备名称	规格型号	品牌	数量	单位	备注
1	轿厢通话器	JDT-02	楚光无线	1	个	与机房和监控室通话用
2	轿顶电话	TD-03	楚光无线	1	个	(可选项五方通话用)
3	底坑电话	TD-03	楚光无线	1	个	(可选项五方通话用)

四、 TS-979F 型无线三（五）方对讲系统安装前准备

1. 按照装箱单逐一检查设备外观，组件，配件是否齐全完好，与装箱单是否相符。
2. 每台无线分机出厂前都配有固定号码和录音，一般都是从一号分机开始，用户根据自己的电梯情况先制定一个表格，注明每一台电梯配的号码，在产品安装之前最好在监控室统一测试一次，熟悉产品的操作和用法。
3. 测试产品：在监控室先装主机天线接好，再接上 12V 电源，打开电源开关，观察主机的电源灯是否为绿色，如是表示主机正常工作，再拿出一号分机在离主机几米远的地方接上天线和电源，接上通话器短接按钮看主机是否收到，按下主机对应的按钮看现在是否和分机对讲。测试完成就可以去机房安装分机。
4. 安装工具：十字改锥，一定改锥，电钻，标记位置的笔。

六、 TS-979F 型无线三方对讲系统接线示意图



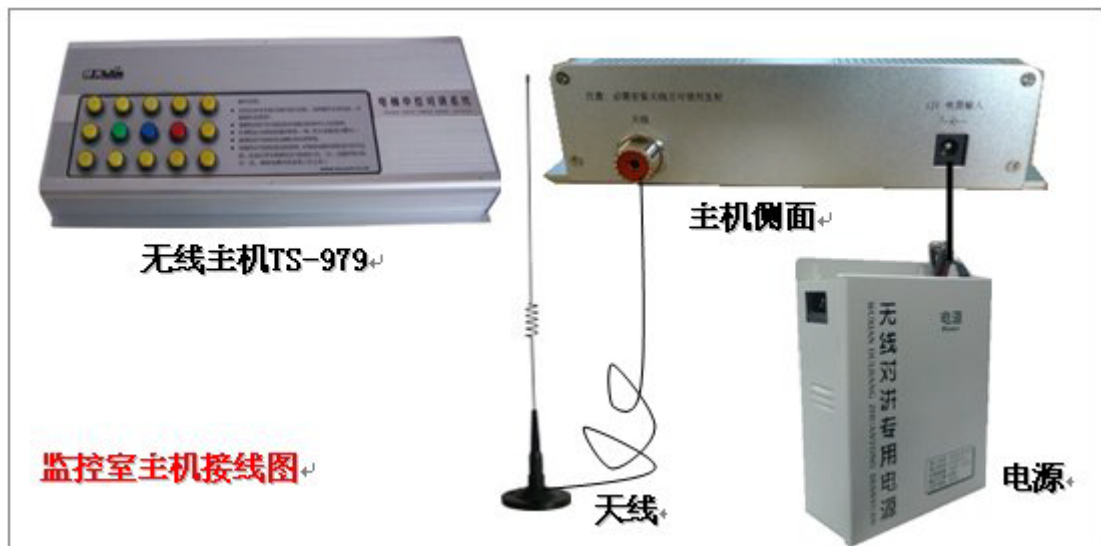
七、 TS-979F 型无线三（五）方对讲系统的安装

（一） 监控室设备

- 1) 电梯无线对讲主机 TS-979-12F 或 TS-979-24F
- 2) 专用电源 TS-979F
- 3) 专用天线
- 4) 外接麦克风

安装方法：

1. 把主机安装在监控室适当的位置，最好离窗户或门口近的地方便于接收无线信号。
2. 将专用 UPS 电源置于合适位置，接通电源，打开电源指示为红色灯亮 12V 电源输出。（第一次使用要充电 24 小时）。
3. 将天线与中控机连接，并垂直放于距离在 1 米以外位置。
4. 将专用电源输出的 12V 电源线接入中控机，中控机的电源指示灯为绿色，机器开始正常工作。
5. 插上外接麦克风（可接可不接）就可以和分机通话了。具体接线如下图



（二） 电梯机房设备

- 1) 电梯无线对讲分机 TS-979-1F
- 2) 电梯无线对讲分机 TS-979-3F（可选带三台电梯）
- 3) UPS 专用电源
- 4) 专用天线
- 5) 机房电话

安装方法：

1. 将分机安装电梯控制机房离门窗近的地方便于操作和无线信号的接收和发射，并且放在平面墙离地面 1.5 米处，用 4 个螺丝钉打孔固定。
2. 将专用 UPS 电源置于合适位置，接通电源，打开电源指示为红色灯亮 12V 电源输出。（第一次使用要充电 24 小时）。

3. 将天线与分机连接，并垂直放于距离在 1 米以外位置。
4. 将电梯对讲分机的通话器接口通过电梯随行电缆接入轿箱里的通话器上。无线电梯对讲分机接口如下：

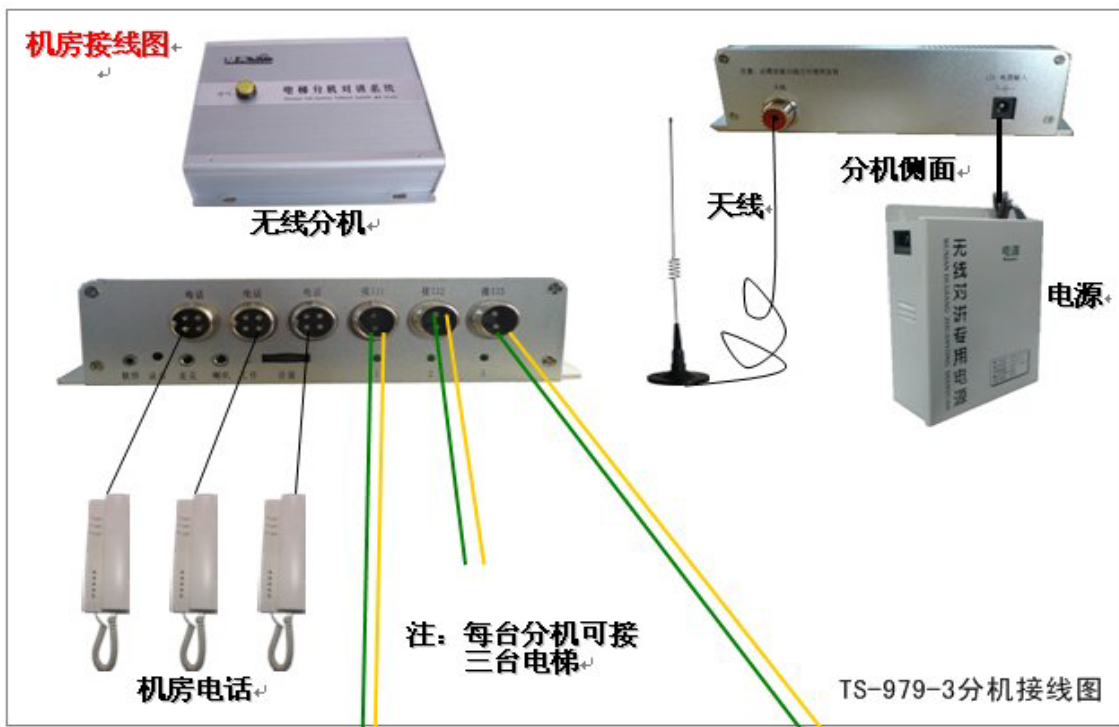
绿线	+
黄线	-

5. 将电源输出的 12V 电源线接入对讲分机，分机的电源指示灯为绿色，分机开始工作。
6. 这时机房设备已全部安装完备。具体接线图如下面图示，第一图为 TS-979-T 接线图，分机只带一个电梯，第二图为 TS-979-3F 接线图，分机可带三个电梯：



两条随行电缆

TS-979-1F 接线图



TS-979-3分机接线图

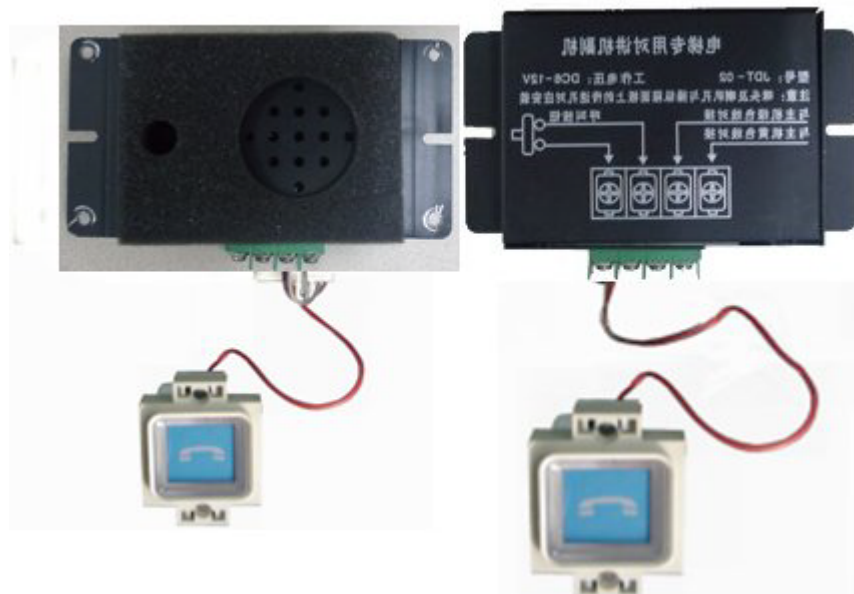
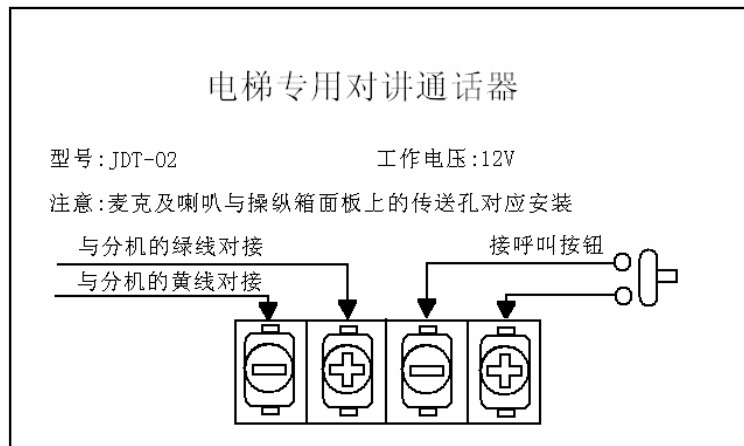
TS-979-3F 接线图

(三)轿厢内设备

1) 轿厢通话器。

安装方法:

- A) 打开电梯轿厢的操作盘，先按轿厢通话器上的说明接入机房下来的两条随行电缆。
- B) 再将呼叫按钮的两条线接入另两个接线柱。
- C) 然后将轿厢通话器用螺钉固定于操纵盘传声孔处内。
- D) 要求轿厢通话器安装稳固，喇叭与麦克孔与电梯的传声孔面板相对应，两者之间不能有任何屏蔽物和间隙。



啸叫处理:

啸叫原因: 轿厢通话器安装不慎，有时会发生啸叫，主要原因如下：a、轿厢通话器话筒及扬声器开孔太小或堵塞；b、轿厢通话器与面板没有紧贴，留有空腔；c、通话

空间过小，副机前面有大面积硬壁物体反射。

处理办法：将通话器的话筒用钳子拔出来如下图所示，拔出放在通话面板前面与通话口没有堵塞的地方，然后再和主机通话试用，如果还有啸叫再移动话筒位置直到与主机通话没有啸叫为准。



八、 TS-979F 型无线对讲中控机使用说明

1. 黄颜色的信号灯按钮是实现与电梯分机对讲与呼叫电梯定位管理。当中控机收到电梯分机呼叫后，中控机所对应的信号灯打开，指示此灯所管理的电梯发出呼叫。
2. 红颜色信号按钮是实现对所有电梯广播通知管理。按下按钮时，信号灯打开同时可以开始广播讲话。（例：如发生火警或地震等突发意外情况时，可以紧急通知所有电梯。）
3. 蓝颜色信号按钮是实现与中控与中控对讲管理。按下按钮时，工作灯打开同时可以中控之间进行对讲。
4. 绿颜色信号按钮是实现系统快速巡检管理。按下按钮时，信号灯打开同时开始对每部电梯对讲分机进行信号巡检，检测过程完成后黄颜色信号按钮灯对应点亮，如果有信号按钮不亮，可通过手动检测复检，复检后不亮说明此信号按钮对应的电梯对讲分机有信号故障，应及时检修。 按住绿颜色信号按钮 3 秒钟后，可以解除巡检，所有黄色信号按钮关闭，否则，巡检完成 10 秒钟后自动解除巡检状态。（注：此操作每天执行一次，确保电梯对讲系统工作正常。）
5. 侧面板的[音量]旋钮：可调高或调低喇叭的声音大小。
6. 侧面板的[软件]孔：设备出厂时，设定对讲编码与频道
7. 侧面板的红色灯、绿色灯：绿色灯为电源指示灯，红色灯为正在发射工作指示灯。
8. 侧面板的[麦克]孔：提供外接麦克的工作方式。

九、 TS-979F 型无线对讲分机使用说明

- 1、侧面板的红色按钮为录音钮，按住 3 秒后，听到滴的一声不要松手，此时开始录音（例：一号电梯呼叫，速来帮助），录音时间为 6 秒，录完后松开手。如果想听已录好的内容，只要再按一下此钮，即可播放已录制完成的内容。
- 2、侧面板的[音量]旋钮：可调高或调低喇叭的声音大小。
- 3、侧面板的[软件]孔：设备出厂时，设定对讲编码与频道。
- 4、侧面板的红色灯、绿色灯：绿色灯为电源指示灯，红色灯为正在发射工作指示灯。
- 5、侧面板的[麦克]孔：提供外接麦克的工作方式。

十、 TS-979F 型无线对讲系统使用方法

本产品是用于电梯乘坐者因电梯停电或出现故障被困时，对外进行呼救的救援系统，以及电梯维修保养时的通讯系统。产品分为：轿厢通话器、电梯电话（包括机房分机、轿顶分机、底坑分机）无线分机和无线主机，操作步骤如下：

1、轿厢通话器

- 1) 轿厢内困人情况下，轻按呼救键。轿厢通话器将自动语音呼叫主机，无需其它任何操作，接通后一次双向通话的时间 60 秒。
- 2) 主机收到语音呼叫后，值班人员按下报警的按钮与呼叫分机双向通话。

2、电梯电话

- 1) 拿起话筒即可与轿厢之间实现通话。
- 2) 按“呼叫”键，即可呼值班室主机与其实现通话。

十一、 主要技术指标:

频率范围	400-450
频道数目	20
频率间隔	25 KHZ
调制型式	调频
工作方式	同频单工
天线阻抗	50 欧姆
额定工作电压	12.8V
接地方式	负极接地
工作温度范围	-10℃——+55℃
发射功率	低: 5W 高: 10W
杂波辐射	≤-60dB
消耗电流	≤6A (发射时@10W)
调制灵敏度	2—20mV
频率稳定度	± 5 ppm
可用灵敏度	0.18 μV (12 dB)
门限静噪灵敏度	≤ 0.2 μV
深静噪灵敏度	≤ 3 μV
音频输出功率	≥ 0.5W
音频谐波失真	≤10%
音频频率响应	300—3000Hz

十二、 常见故障排除方法

常见问题	可能原因	检测及解决方法
分机呼叫主机 主机收不到	<ol style="list-style-type: none"> 1. 此分机无线信号是否被屏蔽 2. 此分机出现故障 3. 主机是否出故障 	<ol style="list-style-type: none"> 1. 拿此分机到近距离测试判断是否被屏蔽 2. 拿另一分机到此机位置测试来判断 3. 其它分机和主机是否通话来判断
主机收到呼叫 但呼不通分机	<ol style="list-style-type: none"> 1. 主机是否出故障 2. 此分机出现故障 3. 信号是否被屏蔽 	<ol style="list-style-type: none"> 1. 主机是否能呼通其它分机来判断 2. 拿另一分机到此机位置测试来判断 3. 是否所有分机在此位置都一样, 近距离可以。
声音不清楚 声音有啸叫	<ol style="list-style-type: none"> 1. 可能是随行电缆影响 2. 通话器安装出现问题 	<ol style="list-style-type: none"> 1. 拿通话器到机房分机处接上与主机通话看是否正常, 如还一样换通话器 2. 按前面讲到啸叫处理的方法处理

十三、 注意事项

为了防止发生火灾、人身伤害及损坏本机，请务必遵守下列注意事项：

1. 切勿在没有安装天线时进行发射，这样操作非常危险，可能烧坏发射管！
2. 切勿在没有关闭机器电源的时候，带电插拔天线。
3. 长时间使用中控机发射时，机体会发热，注意不要触摸金属表面。
4. 擅自拆开、调整或改造本机，将影响整机电性能，并导致保修服务失效。
5. 请勿将本无线对讲系统受到长时间的阳光直射，也不要将它放在加热器具附近。
6. 请勿将无线对讲系统放在极度多尘，潮湿以及水溅之处，也不要将它放在不平衡的表面上。
7. 如果发现本机发出异常气味或冒烟，应立即关闭电源，同时拔掉电源连线，然后与本厂技术人员或贵地区经销商联系。

十四、 用户须知

- 政府法令禁止在政府管辖区范围内未经许可进行无线电发射机的操作。
- 非法操作无线电发射机将受到罚款，或者拘留，或者两者兼有的外罚。
- 无线电发射机是精密的电子设备，如需维修仅可由专业技术人员进行。

安全性：使用者对使用电梯对讲系统的一般危险性的了解和认识是很重要的。

警 告

- 易爆环境（气体、粉尘以及烟雾等）
- 不可以在加油站安装使用此设备。
- 当有人触摸天线或站在距离天线 1 米以内时，不得进行发射操作，以避免对人体造成无线电辐射。
- 炸药起爆雷管

在距离炸药起爆雷管 100 米内操作本机将可能引起雷管的爆炸。当位于正在进行爆破的现场或标有“关掉双向无线电”标志的区域内时，请不要安装此设备。

三包条例

- 无线电梯对讲系统自购买之日起一年内，若出现非人为损坏的性能故障，消费者可凭发票及三包凭证在维修点享受免费维修服务。

无线电梯对讲系统自购买之日起三十日内，若出现非人为损坏的性能故障，消费者可凭发票及三包凭证在原购机处免费更换相同的机器。

无线电梯对讲系统自购买之日起七日内，若出现非人为损坏的性能故障，消费者可凭发票

及三包凭证在原购机处免费换退货。

- 属下列情况之一的电梯对讲系统商品，不实行三包，需收费进行修理：超过三包有效期的，无有效发票及三包凭证的，三包凭证上的内容与商品实物标识不符或涂改的、未按说明书要求使用造成的损坏的、使用不当造成损坏的、非授权的维修或拆装、人为损坏、因不可抗力造成的损坏、进液、摔坏、震裂等。
- 用户购机后，请正确完整填写三包凭证上所有资料，经售机单位加盖印章后方可生效，且三包凭证不得涂改，否则无效。
- 在三包有效期内，消费者依照本规定享受免费修理、换货、退货的服务，修理、换货、退货须凭有效发票及三包凭证办理。
- 本公司产品提供终身维修服务。

无线电梯对讲系统三包凭证

用户姓名		联系电话	
用户地址		邮政编码	
型 号			
机器号			
售机单位		联系电话	
售机地址		邮政编码	
售机日期		发票号码	

注：此卡经授权售机单位盖章后方可生效。

维 修 记 录

	故障描述	维修处理	维修人	维修单位盖章
送修日期				

注：由授权维修单进行维修、真写维修记录并加盖印章，否则维修记录无效。



经销商: